

DataVS2-xx-RE-ID Sensore di visione

GUIDA VELOCE

REQUISITI PC

Verificare che il personal computer risponda ai seguenti requisiti minimi per l'interfacciamento con il sistema:

- processore Pentium 1,7 GHz
- 1 GB di RAM
- Monitor SVGA (1024x768 pixel)
- Scheda di rete 10/100 Mbps
- 50 MB di spazio disponibile su disco rigido

Per le migliori performance, è comunque consigliato un sistema con:

- processore Pentium 2 GHz
- 2 GB di RAM
- monitor con risoluzione di almeno 1280x768
- scheda di rete 100 Mbps
- 60 MB di spazio disponibile su disco rigido

DESCRIZIONE

La serie di sensori di visione DataVS2 offre tutte le caratteristiche per risolvere le problematiche legate alle applicazioni di visione artificiale in maniera veloce e intuitiva.



- Contenitore compatto IP50
- Illuminatore a LED a luce rossa
- Lenti selezionabili
- Ghiera per messa a fuoco
- Connettori standard M12
- Tasto Teach
- Sensore d'immagini 640x480 pixel

COLLEGAMENTI ELETTRICI

<p>M12 4 poli Ethernet: (connettività)</p> <p>pin 1: Bianco/Arancio : Rx+</p> <p>pin 2: Bianco/Verde : Tx+</p> <p>pin 3: Arancio : Rx-</p> <p>pin 4: Verde : Tx-</p>	
<p>M12 8 poli: (alimentazione e I/O)</p> <p>pin 1: bianco : RS-232 Rx</p> <p>pin 2: marrone : 24 Vcc</p> <p>pin 3: verde : Output 4 / Strobe per illuminatore esterno</p> <p>pin 4: giallo : Output 1</p> <p>pin 5: grigio : Output 2</p> <p>pin 6: rosa : RS-232 Tx</p> <p>pin 7: blu : Ground</p> <p>pin 8: rosso : Trigger Esterno</p>	

INDICATORI

1.	Alimentazione, verde;	
2.	Output 1, arancione;	
3.	Output 2, arancione;	
4.	Connessione di rete, verde.	

CONFIGURAZIONE PROGRAMMA

Easy Graphic User Interface - Configurazione iniziale

Per iniziare ad utilizzare il sistema DataVS2 è necessaria una fase preliminare di configurazione: grazie all'interfaccia "Easy GUI" è possibile completare questa operazione in 3 fasi (o "step").



All'avvio del programma viene richiesto di stabilire una connessione con il sensore:

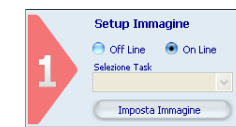


Trova sensore: ricerca dei sensori attualmente raggiungibili
Connetti a: connessione all'ultimo sensore con il quale si è lavorato
Offline: apertura di una sessione di lavoro senza sensore

Se il sensore trovato viene visualizzato in rosso, selezionare Configura e seguire le istruzioni

Step 1: Setup Immagine

Il primo passo consente di gestire la connessione al sensore e configurare i parametri legati alla qualità dell'immagine. Una volta ottenuti i risultati desiderati, è possibile memorizzare l'immagine che verrà utilizzata come riferimento durante il funzionamento del sensore.



- Selezione modalità **Online/Offline**

- **Selezione Task:** creazione di una Nuova ispezione o apertura di una Ispezione già esistente su PC o sensore

- **Imposta Immagine:** salvataggio dell'immagine corrente come riferimento per i passi successivi

Step 2: Teach

In questo step è possibile configurare il controllo che il sensore dovrà effettuare.



- **Selezione Locatore:** il locatore è un particolare tipo di controllo che consente di ricercare un oggetto all'interno di una immagine. In ogni Ispezione è possibile inserire solo un locatore.

- **Selezione Controllo:** selezionare il controllo desiderato da aggiungere all'Ispezione corrente. E' possibile introdurre più di un controllo.

- **Configurazione uscite:** configurazione delle 3 uscite digitali.

Dopo aver selezionato il controllo desiderato è necessario posizionarlo attraverso l'ausilio del mouse sull'immagine di riferimento nella posizione desiderata; dopo aver inserito il controllo è possibile modificare la posizione e la dimensione della ROI corrispondente.

Il pannello di controllo visualizza i parametri del controllo inserito, inizializzati ai valori di default; per modificare i valori di tali parametri agire sui corrispondenti controlli grafici visualizzati nel pannello di controllo.

L'indicatore di STATO è il bordo della ROI rappresentano in ogni istante il risultato logico dell'elaborazione, assumendo colore verde (SUCCESSO) o rosso (FALLIMENTO).

Step 3: Run



- **VSM \ Impostazioni Run:** configurazione delle opzioni del VSM e delle opzioni di esecuzione dell'ispezione corrente.

- **Test:** verifica su PC (Online o Offline) dei controlli selezionati.

- **Run:** salvataggio e avviamento dell'ispezione su sensore.

TABELLA CONTROLLI

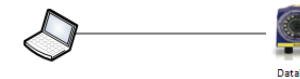
Controllo	Funzionamento	Applicazioni
Pattern Match	Ricerca di un campione all'interno di una area	Verifica logo su confezioni alimentari
Posizione	Verifica di posizione dei bordi dell'oggetto	Controllo livello liquidi all'interno di bottiglie.
OCV	Verifica la presenza di caratteri all'interno della ROI	Verifica della corretta stampa delle etichette
Barcode	Ricerca e decodifica il contenuto di uno o più codici a barre	Identification
Datamatrix	Ricerca e decodifica il contenuto di uno o più codici Datamatrix	Identification

QRCode	Ricerca e decodifica il contenuto di uno o più codici QR	Identification
--------	--	----------------

COMUNICARE CON IL SENSORE

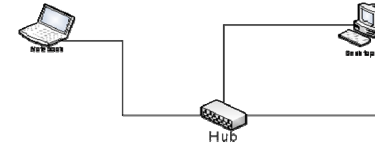
La comunicazione con il sensore avviene tramite rete ethernet.

Connessione Diretta: in tal caso si collega direttamente il personal computer al sensore mediante un "cavo incrociato".



Attenzione: in caso di connessione diretta è necessario configurare il PC con un indirizzo IP fisso

Connessione LAN: in questo caso si utilizzano i normali cavi di rete (non cross) per la connessione dei dispositivi con un Hub che provvede a smistare le informazioni.



**Il sensore ha il seguente indirizzo IP di default:
IP Address: 172.27.101.208
Subnet mask: 255.255.0.0**

CONNESSIONI HARDWARE

M12 8 Poli (Alimentazione e I/O)

Nota: Non è consentito disconnettere il cavo che va al connettore Alimentazione ed I/O mentre è alimentato.

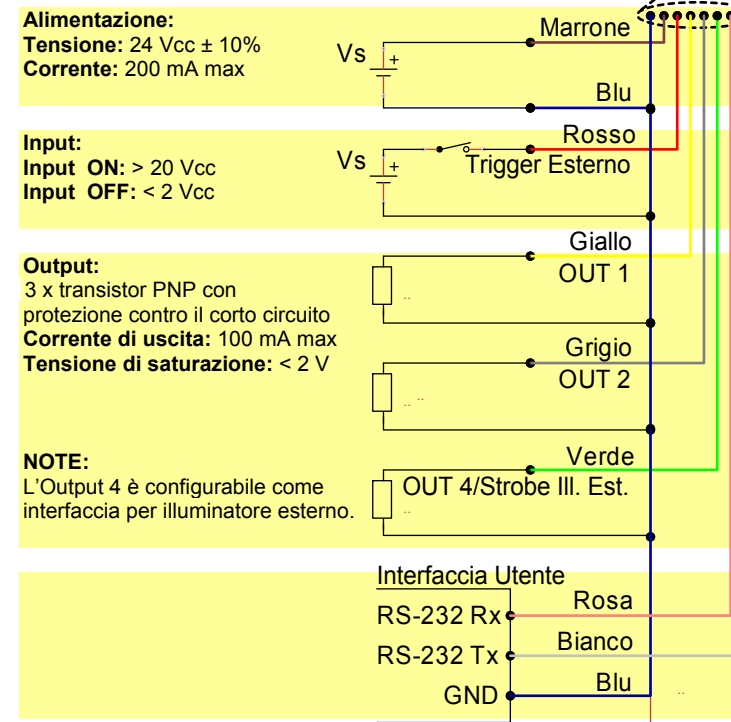


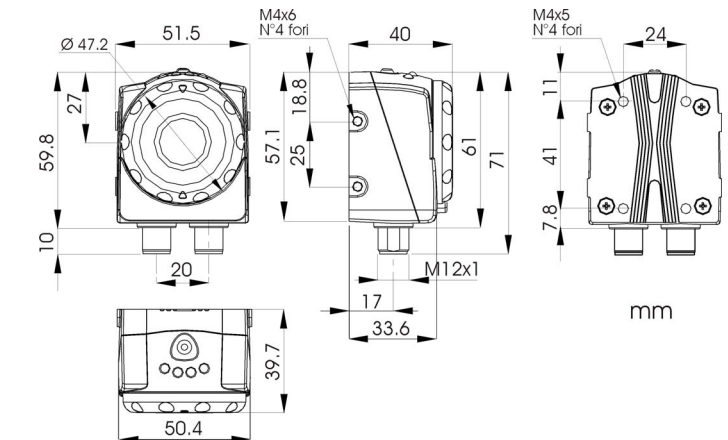
TABELLA DISTANZA OPERATIVA

Distanza operativa(mm):	DataVS2-06-DE-ID	DataVS2-08-DE-ID	DataVS2-12-DE-ID	DataVS2-16-DE-ID
50	39 x 29	24 x 18	16 x 12	-
80	58 x 44	38 x 29	26 x 19	-
110	78 x 58	53 x 40	35 x 26	-
140	99 x 73	67 x 50	45 x 34	-
170	119 x 88	82 x 61	54 x 41	-
200	138 x 104	196 x 72	64 x 48	48 x 36
300	207 x 155	144 x 108	96 x 72	72 x 54
400	274 x 206	192 x 144	128 x 96	96 x 72
500	338 x 254	240 x 180	160 x 120	120 x 90
600	405 x 304	288 x 216	192 x 144	144 x 108

DATI TECNICI

Tensione di alimentazione (Vs):	24 Vcc ± 10%
Tensione di ripple:	1 Vpp max con illuminatore 2 Vpp max senza illuminatore
Assorbimento con illuminatore (dipende dal tempo di accensione illuminatore)	max 200 mA a 24Vcc
Uscite:	3 uscite PNP (protezione contro il corto circuito) (L'Output 4 è configurabile come interfaccia per illuminatore esterno)
Corrente di uscita:	100 mA max
Tensione di saturazione dell'uscita:	< 2 V
Interfaccia di rete:	M12 4 poli – 10/100 Mbps Ethernet
Ottiche:	Integrate
Risoluzione:	640 x 480 (VGA)
Dimensioni:	69,8 x 51,5 x 40 mm
Indicatori:	4 LED
Impostazione:	1 tasto autoapprendimento
Ritenzione dati:	Memoria non volatile FLASH
Temperatura di funzionamento:	-10 °C ... +55 °C
Temp. di immagazzinamento:	-25 °C ... +75 °C
Vibrazioni:	14 mm @ 2 to 10 Hz; (EN60068-2-6) 1.5 mm @ 13 to 55 Hz; 2 ore per ogni asse 2 g @ 70 to 200 Hz;
Resistenza agli urti:	11 ms (30 G) 6 shock per ogni asse (EN60068-2-27)
Materiale contenitore:	Lega di alluminio / ABS
Protezione meccanica:	IP50
Collegamenti	M12 8 poli A-code, M12 4 poli D-code
Peso	125 g.

DIMENSIONI D'INGOMBRO



Datalogic S.r.l.
Via S. Vitalino 13 - 40012 Calderara di Reno - Italy
Tel: +39 051 3147011 - Fax: +39 051 3147205 - www.datalogic.com

Link utili disponibili su www.datalogic.com: **Contatti, Termini e Condizioni, Supporto.**

Il periodo di garanzia per questo prodotto è di 36 mesi. Per maggiori dettagli vedere Condizioni Generali di Vendita su www.datalogic.com.

In base alle vigenti normative nazionali ed europee, Datalogic non è tenuta allo smaltimento del prodotto alla fine del ciclo di vita. Datalogic consiglia di smaltire gli apparecchi attenendosi alle normative nazionali vigenti in materia di smaltimento dei rifiuti o rivolgendosi agli appositi centri di conferimento.

© 2011 - 2017 Datalogic S.p.A. e/o le sue consociate • TUTTI I DIRITTI RISERVATI. • Senza con ciò limitare i diritti coperti dal copyright, nessuna parte della presente documentazione può essere riprodotta, memorizzata o introdotta in un sistema di recupero o trasmessa in qualsiasi forma o con qualsiasi mezzo, o per qualsiasi scopo, senza l'esplicito consenso scritto di Datalogic S.p.A. e/o delle sue consociate. Datalogic e il logo Datalogic sono marchi registrati di Datalogic S.p.A. depositati in diversi paesi, tra cui U.S.A. e UE. Tutti gli altri marchi registrati e brand sono di proprietà dei rispettivi proprietari. Datalogic si riserva il diritto di apportare modifiche e/o miglioramenti senza preavviso.