

DM3610 디멘저너

DATALOGIC



DM3610은 자동으로 움직이는 컨베이어 위 물체의 길이, 너비, 높이를 측정하는 소형의 오버헤드 디멘저너입니다. 이 디멘저너는 소포, 창고 그리고 유통업 등 다양한 산업에서의 응용 및 간단한 설치가 가능하도록 설계되었습니다.

DM3610은 특수 측정 응용 프로그램의 완벽한 솔루션을 제공하여 고도로 정밀할 뿐 아니라 무역업에서의 법적 인증을 받은 제품입니다. 투 헤드 구성에서 DM3610은 직육면체 및 불규칙한 형태의 치수까지도 제공합니다.

바코드 스캐너 및 저울과 함께 사용할 수 있는 DM3610은 AS/RS, 트레일러 큐빙, 화물 적재 및 수익 회수와 같은 시스템의 작동을 원활하게 해 줍니다.



특징

고속에서도 정확한 치수 측정:

- NTEP 인증의 정확성으로 최대 650 fpm 속도의 벨트에서 너비 및 길이 +/- 0.2"와 높이 +/- 0.1"의 오차만을 허용합니다
- OIML 에서 인증한 정확도 기준 최대 3.3m/s의 벨트 속도에서 너비와 길이 +/- 5mm, 높이 +/- 2mm 의 오차만을 허용합니다.

"Plug-and-Play" 기능:

- 단순한 파라미터 업로드만으로 필드 교체를 간편화합니다

안정성:

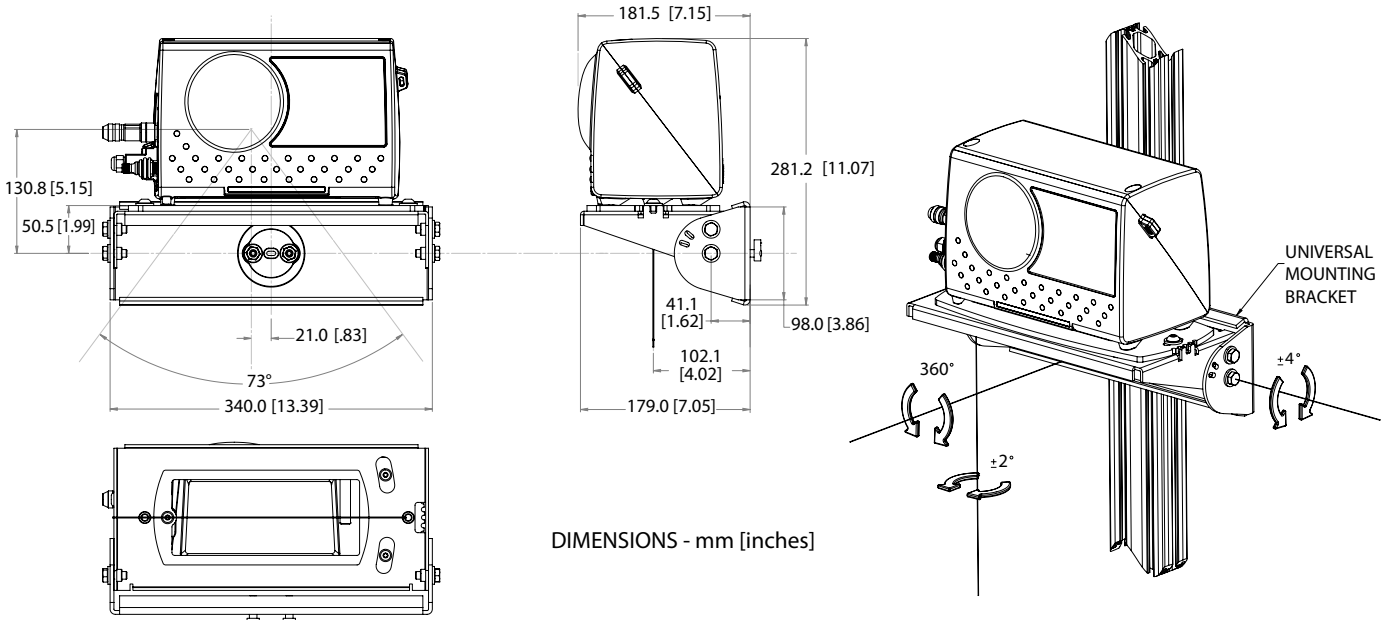
- IP65 등급
- -10 ~ 50 °C / 14 ~ 122 °F 의 작동 온도
- 산업용 M12 커넥터

응용 분야

전형적인 DM3610 디멘저너 솔루션은 아래와 같은 산업 및 응용프로그램에 적합합니다:

- 택배, 익스프레스, 소포(CEP, Courier, Express and Parcel)
- 수익 회복
- 창고 & 유통
- AS/RS 공간 할당
- 트레일러 로드 플랜
- 자동화 시스템

도면



성능

구성	DM3610 1-헤드 솔루션	DM3610 2-헤드 솔루션
물체 흐름	단일 직육면체 갭 ≥ 20 mm	단일 불규칙한 물체 갭 ≥ 20 mm
측정 정확성 • NTEP • OIML	NTEP: 너비와 길이 +/- 0.2", 높이 +/- 0.1"의 오차 OIML: 너비와 길이 +/- 5mm, 높이 +/- 2mm의 오차	
컨베이어 속도	최대 3.3 m/s [650 fpm]	
박스 크기 (최대)	L 4000 mm x W 1200 mm x H 1000 mm	
박스 크기 (최소)	L 50 mm x W 50 mm x H 20 mm	
레이저 형태	가시레이저 다이오드 (빨강) 660 nm, CDRH 클래스 II, IEC 60825-1 클래스 3R	
온도	작동 온도: -10 ~ 40 °C 보관: -20 ~ 70 °C	
상대 습도	10-90% 비응축	
전원	24 VDC +/- 10%	
소비 전력	헤드당 평균 19W (최대 75W)	
외관	IP65, 알루미늄	
상태 표시등	LEDs - 상태, 트리거, TACH, 리딩, RX / TX, 네트워크, 측정 상태 표시등	
통신 인터페이스	이더넷 (TCP/IP), RS-232 / RS-422 / RS-485	
입력	(1) Tachometer, (1) Trigger, (2) SW 범용 프로그래밍 가능	
프로그래밍	HTML 웹 서버 인터페이스 온보드	
서비스 옵션	설치 서비스 및 현장 트레이닝	
보증 기간	2년 이내, 부품 및 기술 지원	
검증	UL, cUL, FCC (Class A) CE	
무역 인증	OIML/MID, NCWM/NTEP*, 캐나다 인증* *2-HD 솔루션 NTEP 및 MC 인증 절차 중	