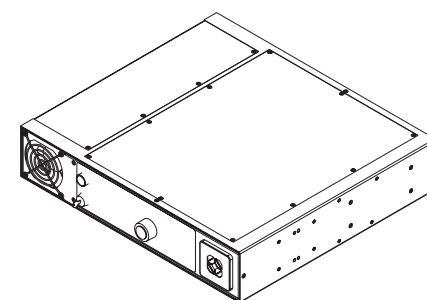
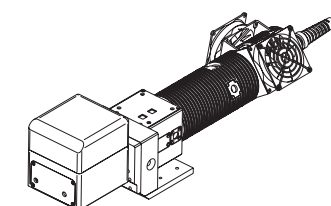
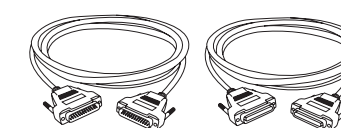
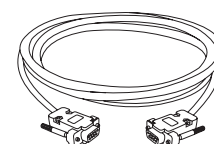
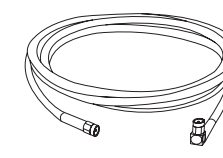
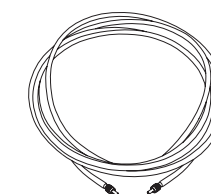
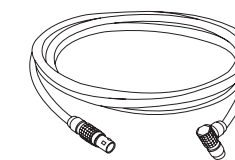
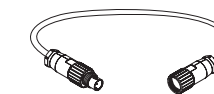
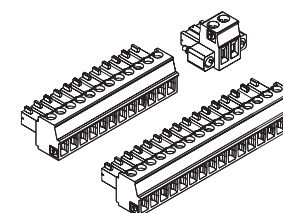
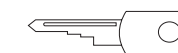
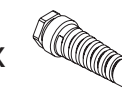
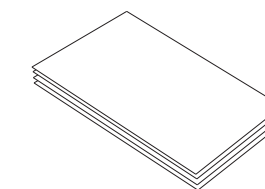
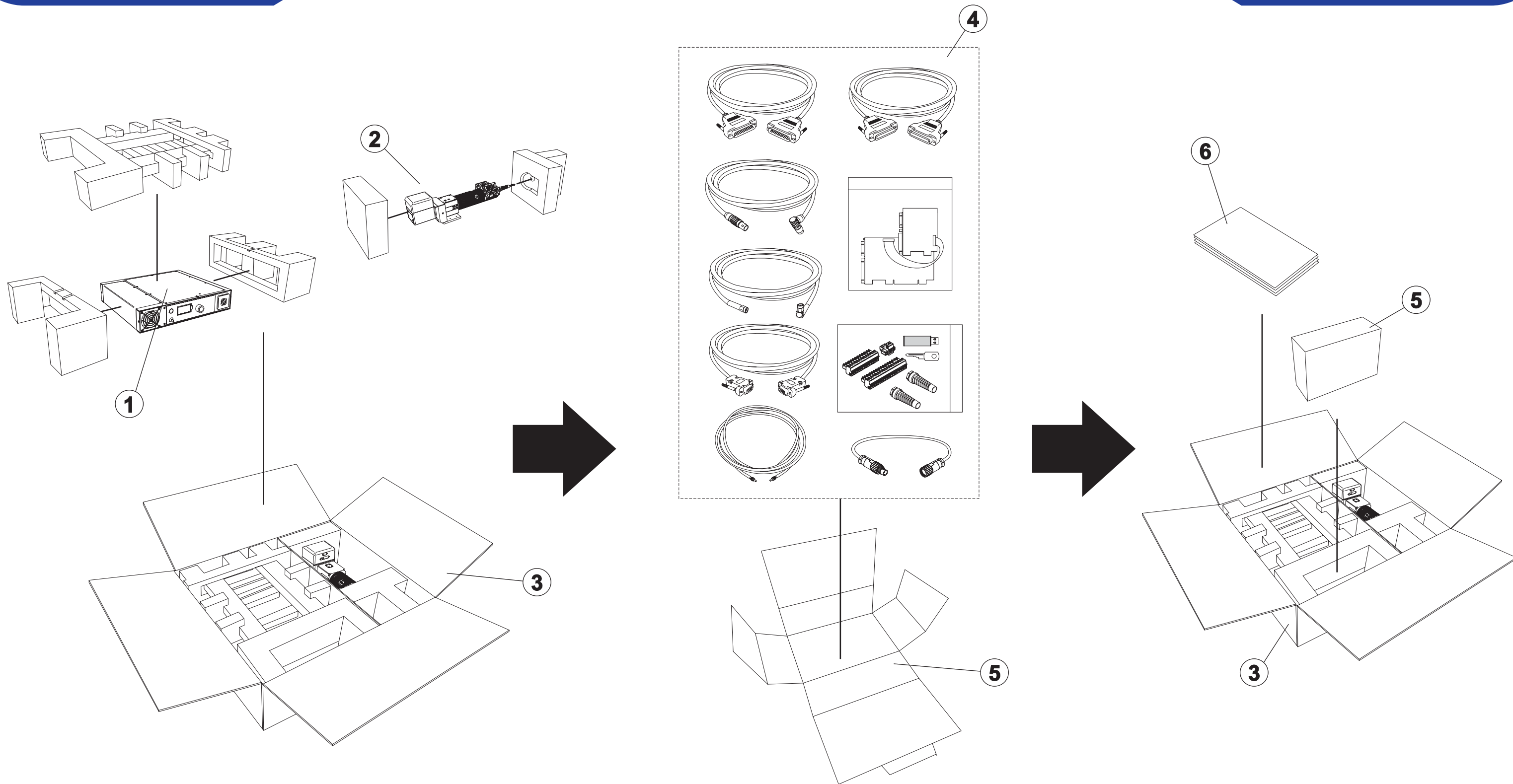


**GUIDA ALL'IMBALLO  
QUICK PACKING GUIDE****CONTENUTO DELL'IMBALLO / PACKAGE CONTENTS****Rack**  
*Rack***Risonatore**  
*Resonator***Kit di marcatura**  
*Marking Kit***Chiavetta USB**  
*USB Key***Cavo RS232**  
*RS232 cable***Cavo RF**  
*RF cable***Cavo Fibra ottica**  
*Optical Fiber cable***Cavo Laser Bus**  
*Laser Bus cable***Cavo SHG**  
*SHG cable***Headquarters**Via Lavino, 265  
40050 Monte San Pietro  
Bologna - Italy  
Tel. +39 051 6765611  
Fax +39 051 6759324  
Purchasing Dept. Fax +39 051 6765499  
info.automation.it@datalogic.com**Laser Marking operation offices****Donnas**Reg. Gurey, via Le Gorrey, 10  
11020 Donnas (AO) - ITALY  
Tel. +39 0125 8128201  
Fax +39 0125 8128401**Sesto Calende**Via dell'Industria, 20  
21018 Sesto Calende (VA) - ITALY  
Tel. +39 0331 9180601  
Fax +39 0331 9180801**Morsetti**  
*Terminal Blocks***Chiave di sicurezza**  
*Safety Key*

2x

**Passacavo**  
*Cable gland***Documentazione**  
*Documentation*



1) Rack / Rack  
2) Risonatore / Resonator  
3) Scatola principale / Main box

4) Accessori / Accessories  
5) Scatola accessori / Accessories box  
6) Documentazione / Documentation